

LE BOIS, C'EST NOTRE MÉTIER

GAMME DE PRODUITS

muenchinger-holz.de



Das Zeichen für
verantwortungsvolle
Waldwirtschaft



Produktqualität

Lamellierte und
keilgezinkte Profile für
Holzfenster QM309

Reg.- Nr.: 591 7516540



CARRELETS LAMELLÉS-COLLÉS

ESSENCE	COMPOSITION*	DIMENSION
---------	--------------	-----------

RÉSINEUX D'EUROPE

<p>PIN**</p> <p>collage D4 selon EN 204, en principe 4 faces nettes, quartier/faux quartier (garantie sur les faces), multi-plis, block-profil, sec séchoir</p> <p>aussi disponible avec certificat FSC® et PEFC!</p>	DKD DDD DKK DDK	63 x 76 / 88 / 95 / 120 mm 72 x 76 / 88 / 95 / 105 / 115 / 125 / 145 mm 84 x 76 / 88 / 95 / 105 / 115 / 125 / 145 mm 96 x 76 / 88 / 95 / 105 / 115 / 125 / 145 mm
	KKK AKA	56 x 76 / 88 / 95 / 120 mm 63 x 76 / 88 / 95 / 120 mm 72 x 76 / 88 / 95 / 105 / 115 / 125 / 145 mm 84 x 76 / 88 / 95 / 105 / 115 / 125 / 145 mm 96 x 88 / 95 / 105 / 115 / 125 / 145 mm
<p>EPICÉA**</p> <p>picots et poches de résine sont caractéristiques pour ce type de bois, collage D4 selon EN 204, en principe 4 faces nettes, quartier/faux quartier (garantie sur les faces), multi-plis, block-profil, sec séchoir</p> <p>aussi disponible avec certificat FSC® et PEFC!</p>	DKD DDD DKK DDK	63 x 76 / 88 / 95 / 120 mm 72 x 88 / 95 / 105 / 115 / 145 mm 84 x 88 / 95 / 105 / 115 / 145 mm 96 x 88 / 95 / 105 / 115 / 145 mm
	KKK AKA	63 x 76 / 88 / 95 / 120 mm 72 x 76 / 88 / 95 / 105 / 115 / 125 / 145 mm 84 x 76 / 88 / 95 / 105 / 115 / 145 mm 96 x 76 / 88 / 95 / 105 / 115 / 145 mm

*) D= filant/K = abouté/A = abouté et produit de lamelles d'une grande longueur (à priori 70 cm+)

**) production contrôlée par l'i.f.t.-Rosenheim



Sections ou assemblages particuliers, par ex. pour construction bois/alu, sur demande!
(nécessite une certaine quantité)

CARRELETS LAMELLÉS-COLLÉS

ESSENCE	COMPOSITION*	DIMENSION
---------	--------------	-----------

RÉSINEUX D'EUROPE

<p>MÉLÈZE D'EUROPE**</p> <p>des nuances de couleurs sont caractéristiques pour ce type de bois, collage D4 selon EN 204, en principe 4 faces nettes, quartier/faux quartier (garantie sur les faces), multi-plis, block-profil, sec séchoir</p> <p>aussi disponible avec certificat PEFC!</p>	DKD DDD DKK DDK	72 x 86 mm 84 x 86 mm 96 x 86 mm d'autres dimensions sur demande
	KKK AKA	72 x 86 mm 84 x 86 mm 96 x 86 mm d'autres dimensions sur demande
<p>SAPIN**</p> <p>nuances de couleurs étant caractéristiques pour ce type de bois sont tolérées, collage D4 selon EN 204, en principe 4 faces nettes, quartier/faux quartier (garantie sur les faces), multi-plis, block-profil, sec séchoir</p> <p>aussi disponible avec certificat FSC® et PEFC!</p>	DKD DDD DKK DDK	63 x 76 / 88 / 95 / 120 mm 72 x 76 / 88 / 95 / 105 / 115 / 125 / 145 mm 84 x 76 / 88 / 95 / 105 / 115 / 125 / 145 mm 96 x 76 / 88 / 95 / 105 / 115 / 125 / 145 mm
	KKK AKA	63 x 76 / 88 / 95 / 120 mm 72 x 76 / 88 / 95 / 105 / 115 / 125 / 145 mm 84 x 76 / 88 / 95 / 105 / 115 / 125 / 145 mm 96 x 76 / 88 / 95 / 105 / 115 / 125 / 145 mm

FEUILLUS D'EUROPE

<p>HÊTRE</p> <p>collage D4 selon EN 204, issu de hêtre étuvé, sans aucune garantie contre une déformation due au type de bois, nuances naturelles de couleurs sont tolérées, multi-plis, block-profil, sec séchoir</p> <p>aussi disponible avec certificat PEFC!</p>	DKD DDD DKK DDK	72 x 86 mm d'autres dimensions sur demande
--	--------------------------	---

*) D= filant/K = abouté/A = abouté et produit de lamelles d'une grande longueur (à priori 70 cm+)

**) production contrôlée par l'i.f.t.-Rosenheim



Sections ou assemblages particuliers, par ex. pour construction bois/alu, sur demande! (nécessite une certaine quantité)

CARRELETS LAMELLÉS-COLLÉS

ESSENCE	COMPOSITION*	DIMENSION
---------	--------------	-----------

FEUILLUS D'EUROPE

CHÊNE D'EUROPE des nuances de couleurs naturelles et de l'aubier, même visible sur les faces, sont tolérés, collage D4 selon EN 204, multi-plis, block-profil, sec séchoir aussi disponible avec certificat FSC® et PEFC!	DKD DDD DKK DDK	72 x 86 / 105 / 115 / 145 mm 84 x 86 / 105 / 115 / 145 mm 96 x 86 / 105 / 115 / 145 mm
	KKK	72 x 86 / 115 mm d'autres dimensions sur demande

FEUILLUS D'AFRIQUE

SIPO MAHAGONI collage D4 selon EN 204, multi-plis, block-profil, sec séchoir Livraison de certaines quantités avec FSC® certificat possible !	DKD DDD DKK DDK	72 x 86 / 105 / 115 / 145 mm 84 x 86 / 105 / 115 / 145 mm 96 x 86 / 105 / 115 / 145 mm d'autres dimensions sur demande
	KKK	72 x 86 mm d'autres dimensions sur demande
SAPELI collage D4 selon EN 204, multi-plis, block-profil, sec séchoir aussi disponible avec certificat FSC®!	DKD DDD DKK DDK	72 x 86 / 105 / 115 / 145 mm 84 x 86 / 105 / 115 / 145 mm 96 x 86 / 105 / 115 / 145 mm d'autres dimensions sur demande
	KKK	63 x 86 mm 72 x 86 mm d'autres dimensions sur demande

*) D= filant / K = abouté / A= abouté et produit de lamelles d'une grande longueur (à priori 70 cm+)



Sections ou assemblages particuliers, par ex. pour construction bois/alu, sur demande! (nécessite une certaine quantité)

CARRELETS LAMELLÉS-COLLÉS

ESSENCE	COMPOSITION*	DIMENSION
RÉSINEUX D'AMÉRIQUE		
<p>HEMLOCK</p> <p>des traces de minéraux et d'écorce caractéristiques pour ce type de bois sont tolérés, collage D4 selon EN 204, en principe 4 faces nettes, quartier/faux quartier (garantie sur les faces), multi-plis, block-profil, sec séchoir</p> <p>aussi disponible avec certificat PEFC</p>	<p>DKD DDD DKK DDK</p>	<p>72 x 86 / 102 / 115 / 145 mm 84 x 86 / 102 / 115 / 145 mm 96 x 86 / 102 / 115 / 145 mm</p>
<p>PIN D'ORÉGON**</p> <p>Poche de résine et aubier, caractéristiques pour le pin d'orégon, peuvent apparaître et seront tolérés, collage D4 selon EN 204, en principe sans défaut.</p> <p>aussi disponible avec certificat PEFC!</p>	<p>DKD DDD DKK DDK</p>	<p>72 x 86 / 102 / 115 / 145 mm 84 x 86 / 102 / 115 / 145 mm 96 x 86 / 102 / 115 / 145 mm</p>
<p>RED GRANDIS</p> <p>Densité env. 600 kg+, couleur uniforme, collage D4 selon EN 204, en principe 4 faces nettes</p> <p>Certification FSC® possible</p>	<p>DKD KKK</p>	<p>72 / 84 / 96 x 86 / 115 / 145 mm</p>
FEUILLUS D'AMÉRIQUE		
<p>CHÊNE BLANC</p> <p>des nuances de couleurs naturelles et de l'aubier, même visible sur les faces, sont tolérés, collage D4 selon EN 204, multi-plis, block-profil, sec séchoir</p> <p>aussi disponible avec certificat FSC® et PEFC!</p>	<p>DKD DDD DKK DDK</p>	<p>63 x 86 / 105 / 115 / 145 mm 72 x 86 / 105 / 115 / 145 mm 84 x 86 / 105 / 115 / 145 mm 96 x 86 / 105 / 115 / 145 mm</p>

*) D= filant/K = abouté/A = abouté et produit de lamelles d'une grande longueur (à priori 70 cm+)

**) production contrôlée par l'i.f.t.-Rosenheim



Sections ou assemblages particuliers, par ex. pour construction bois/alu, sur demande!
(nécessite une certaine quantité)

CARRELETS LAMELLÉS-COLLÉS

ESSENCE	COMPOSITION*	DIMENSION
---------	--------------	-----------

FEUILLUS D'AMÉRIQUE

ERABLE D'AMÉRIQUE collage D4 selon EN 204, multi-plis, block-profil, sec séchoir	DKD DDD DKK DDK	72 x 86 mm d'autres dimensions sur demande
FRÊNE D'AMÉRIQUE collage D4 selon EN 204, multi-plis, block-profil, sec séchoir	DKD DDD DKK DDK	72 x 86 mm d'autres dimensions sur demande
CERISIER D'AMÉRIQUE les caractéristiques typiques pour le „Cherry“, par ex. traces de gomme, sont tolérées, collage D4 selon EN 204, multi-plis, block-profil, sec séchoir	DKD DDD DKK DDK	72 x 86 mm d'autres dimensions sur demande
NOYER D'AMÉRIQUE collage D4 selon EN 204, multi-plis, block-profil, sec séchoir	DKD DDD DKK DDK	72 x 86 mm d'autres dimensions sur demande

FEUILLUS ASIATIQUES

MÉRANTI densité 450 kg+, collage D4 selon EN 204, multi-plis, block-profil, sec séchoir, longueurs à partir de 3,00 m et plus aussi disponible avec certificat PEFC!	DKD DDD DKK DDK	63 x 86 / 125 mm 72 x 86 / 105 / 115 / 125 / 145 mm 84 x 86 / 105 / 115 / 125 / 145 mm 96 x 86 / 105 / 115 / 125 / 145 mm
--	--------------------------	--

*) D= filant/K = abouté/A = abouté et produit de lamelles d'une grande longueur (à priori 70 cm+)



Sections ou assemblages particuliers, par ex. pour construction bois/alu, sur demande!
 (nécessite une certaine quantité)

CARRELETS LAMELLÉS-COLLÉS

ESSENCE	COMPOSITION*	DIMENSION
RÉSINEUX MODIFIÉ		
<p>UNAVITA ACCOYA®</p> <p>Composé de Pinus radiata. Les plis extérieurs en Accoya® (bois acétylé) ont une épaisseur de 22 cm au moins, ces lamelles sont sciées sur dosses, de fortes nuances en couleurs dues au processus de modification et des traces de lattes (empilement) peuvent apparaître par endroit et sont tolérées, pour être peint (à l'extérieur), Accsys recommande l'utilisation de vis et ferrures et en acier inoxydable, si celles-ci risquent d'entrer en contact direct avec le bois ou de quelque manière que ce soit, avec l'acide acétique résiduel. Collage des surfaces avec une colle PU, aucun rabotage après le collage (il se peut que la colle PU sorte un peu au niveau des arêtes)</p> <p>Disponible en carrelet Pur Accoya® ou en combinaison avec le Pin ou l'Epicéa en quartier/faux quartier</p> <p>aussi disponible avec certificat PEFC!</p>	<p>DKD DDD DKK DDK</p> <p>d'autres compositions sur demande</p>	<p>72 x 88 / 105 / 115 / 145 mm (3-fach) 84 x 88 / 105 / 115 / 145 mm (3-fach) 94 x 88 / 105 / 115 / 145 mm (4-fach) d'autres dimensions sur demande</p>
MÜNCHINGER ENERGYLINE		
<p>MÜNCHINGER ENERGYLINE EPICÉA</p> <p>Plis extérieurs en Epicéa, picots et poches de résine caractéristiques pour ce type de bois sont tolérés, en principe 4 faces nettes, quartier/faux quartier, l'âme est produite de lamelles aboutées en Epicéa (alaise) et d'une mousse polymère intégrée et constituée de morceaux d'une longueur de 2,15m, pour la plupart, posés bout à bout sans aucun collage, (coefficient lambda 0,04 W/m²K), collage des surfaces PU, multi-plis, block-profil, sec séchoir</p> <p>aussi disponible avec certificat PEFC!</p>	<p>DKD DDD DKK DDK KKK AKA</p>	<p>72 x 88 / 105 / 115 / 145 mm 84 x 88 / 105 / 115 / 145 mm 96 x 88 / 105 / 115 / 145 mm</p>

*) D= filant / K = abouté / A = abouté et produit de lamelles d'une grande longueur (à priori 70 cm+)



Sections ou assemblages particuliers, par ex. pour construction bois/alu, sur demande! (nécessite une certaine quantité)

CARRELETS LAMELLÉS-COLLÉS

ESSENCE	COMPOSITION*	DIMENSION
---------	--------------	-----------

MÜNCHINGER ENERGYLINE – AUSSI DISPONIBLE AVEC CERTIFICAT FSC® ET PEFC!

MÜNCHINGER ENERGYLINE CHÊNE

Plis extérieurs en Chêne, des nuances de couleurs et de l'aubier, même visible sur les faces, sont tolérés, structure mixte, collage des surfaces PU, l'âme est produite de lamelles en Chêne (alaise) et d'une mousse polymère intégrée constituée de morceaux d'une longueur de 2,15m, pour la plupart, posés bout à bout sans aucun collage, (coefficient lambda 0,04 W/m²K), collage des surfaces PU, multi-plis, block-profil, sec séchoir

DKD
DDD
DKK
DDK

72 x 86 / 105 / 115 / 145 mm
84 x 86 / 105 / 115 / 145 mm
96 x 86 / 105 / 115 / 145 mm

MÜNCHINGER ENERGYLINE PIN D'ORÉGON / EPICÉA

Un pli extérieur en Pin d'Orégon, un pli extérieur en Epicéa, picots et poches de résine sont caractéristiques pour l'épicéa, en principe 4 faces nettes, quartier/faux quartier, collage des surfaces PU, l'âme est produite de lamelles en Epicéa (alaise) et d'une mousse polymère intégrée constituée de morceaux d'une longueur de 2,15m, pour la plupart, posés bout à bout sans aucun collage, (coefficient lambda 0,04 W/m²K), collage des surfaces PU, multi-plis, block-profil, sec séchoir

DKD
DDD
DKK
DDK
AKA

72 x 86 / 115 / 145 mm
84 x 86 / 115 / 145 mm
96 x 86 / 115 / 145 mm

*) D= filant/K = abouté/A = abouté et produit de lamelles d'une grande longueur (à priori 70 cm+)



Sections ou assemblages particuliers, par ex. pour construction bois/alu, sur demande!
(nécessite une certaine quantité)

CARRELETS LAMELLÉS-COLLÉS

ESSENCE	COMPOSITION*	DIMENSION
---------	--------------	-----------

MÜNCHINGER ENERGYLINE – AUSSI DISPONIBLE AVEC CERTIFICAT FSC® ET PEFC!

MÜNCHINGER ENERGYLINE PIN

Plis extérieurs en Pin, en principe 4 faces nettes, quartier/faux quartier, l'âme est produite de lamelles en Pin (alaise) et d'une mousse polymère intégrée constituée de morceaux d'une longueur de 2,15m, pour la plupart, posés bout à bout sans aucun collage, (coefficient lambda 0,04 W/m²K), collage des surfaces PU, multi-plis, block-profil, sec séchoir

DKD
DDD
DKK
DDK
KKK
AKA

72 x 88 / 105 / 115 / 145 mm
84 x 88 / 105 / 115 / 145 mm
96 x 88 / 105 / 115 / 145 mm

MÜNCHINGER ENERGYLINE PIN D'ORÉGON

Plis extérieurs en Pin d'Orégon, en principe 4 faces nettes, quartier/faux quartier, l'âme est produite de lamelles en Oregon Pine (alaise) et d'une mousse polymère intégrée constituée de morceaux d'une longueur de 2,15m, pour la plupart, posés bout à bout sans aucun collage, (coefficient lambda 0,04 W/m²K), collage des surfaces PU, multi-plis, block-profil, sec séchoir

DKD
DDD
DKK
DDK
AKA

72 x 86 / 102 / 115 / 145 mm
84 x 86 / 102 / 115 / 145 mm
96 x 86 / 102 / 115 / 145 mm

*) D= filant/K = abouté/A = abouté et produit de lamelles d'une grande longueur (à priori 70 cm+)



Sections ou assemblages particuliers, par ex. pour construction bois/alu, sur demande!
(nécessite une certaine quantité)

CARRELETS LAMELLÉ-COLLÉ

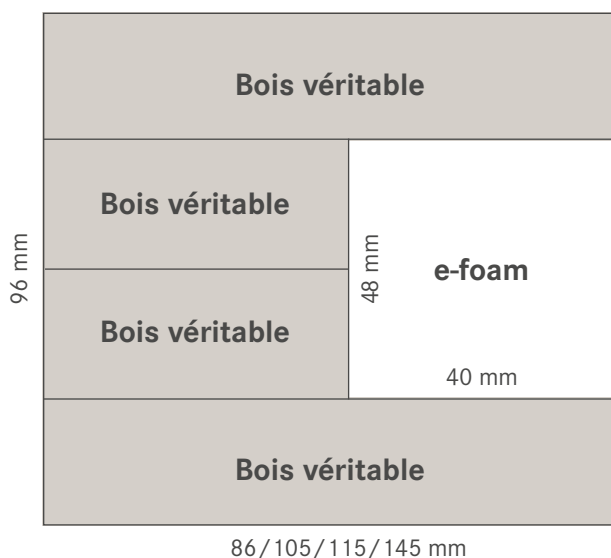
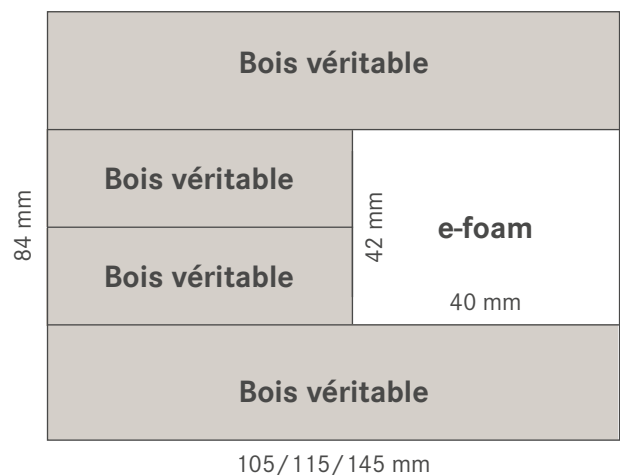
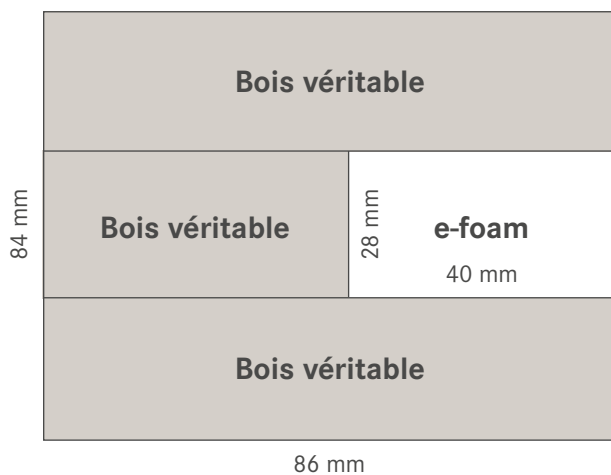
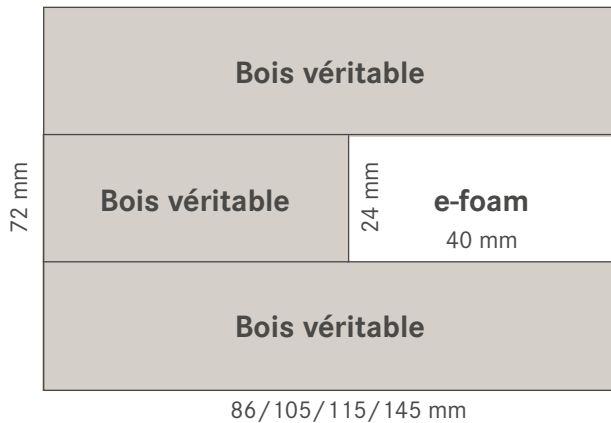
ESSENCE	COMPOSITION*	DIMENSION
MÜNCHINGER DUOLINE		
MÜNCHINGER DUOLINE PIN D'ORÉGON / PIN collage D4 selon EN 204, en principe 4 faces nettes, quartier/faux quartier (faces), un pli extérieur en Pin d'Orégon, plis restants en Pin, multi-plis, block-profil, sec séchoir aussi disponible avec certificat PEFC !	DKD DDD DKK DDK AKA	72 x 86 / 102 / 115 / 145 mm 84 x 86 / 102 / 115 / 145 mm 96 x 86 / 102 / 115 / 145 mm
MÜNCHINGER DUOLINE PIN D'OREGON / EPICÉA collage D4 selon EN 204, en principe 4 faces nettes, quartier/faux quartier (faces), un pli extérieur en Pin d'Orégon, plis restants en Epicéa dont les picots et poches de résine sont tolérés, multi-plis, block-profil, sec séchoir aussi disponible avec certificat PEFC !	DKD DDD DKK DDK AKA	72 x 86 / 102 / 115 / 145 mm 84 x 86 / 102 / 115 / 145 mm 96 x 86 / 102 / 115 / 145 mm

*) D= filant/K = abouté/A = abouté et produit de lamelles d'une grande longueur (à priori 70 cm+)



Sections ou assemblages particuliers, p.e. pour construction bois/alu, sur demande ! (nécessite une certaine quantité)

MÜNCHINGER ENERGYLINE



CARRELETS LAMELLÉS-COLLÉS

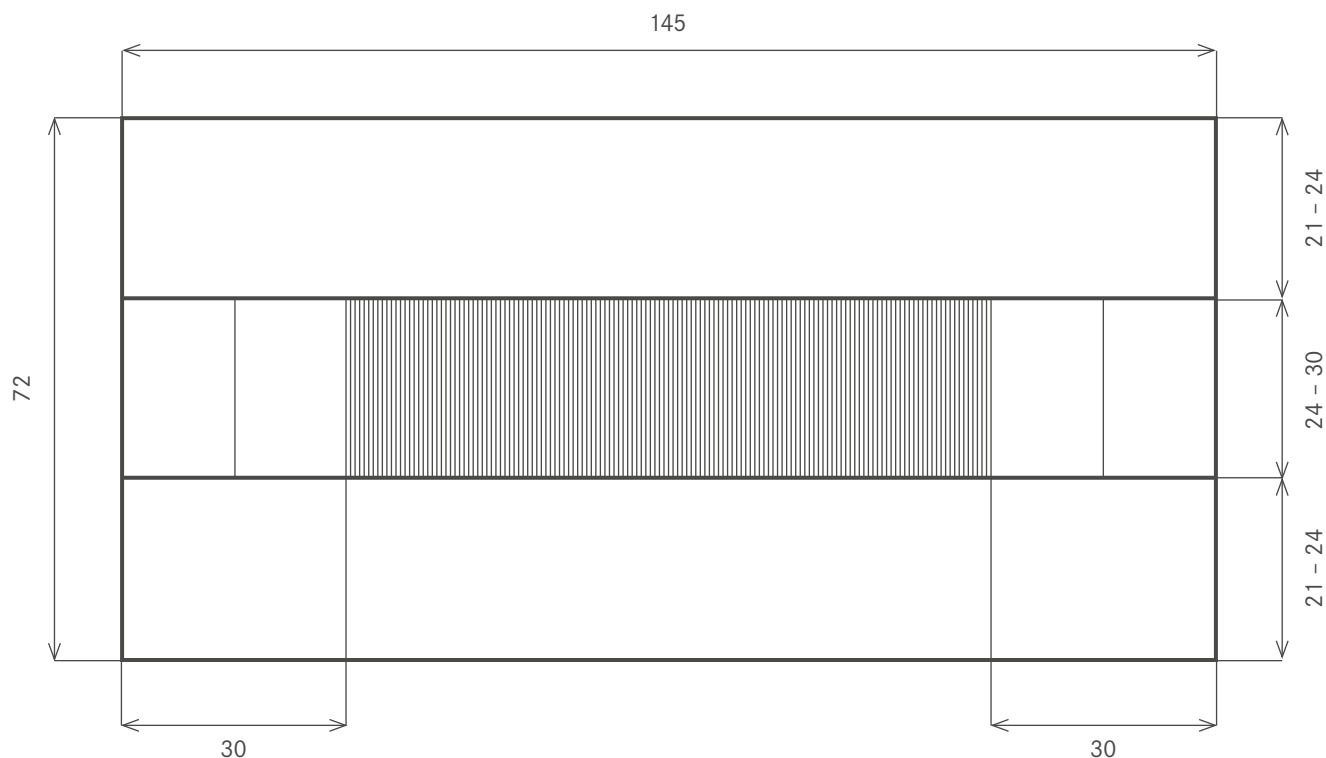
ESSENCE	DIMENSION	DISPOSIBLE EN
<p>BOIS POUR MUR-RIDEAU ET JARDIN D'HIVER</p> <p>Pour façades et jardins d'hiver en ossature bois ou bois-alu, collage D4 selon EN204, multi-plis, composés de lamelles de 24 mm, block-profil, sec séchoir</p> <p>selon essence, disponible avec certificat FSC® ou PEFC!</p>	<p>largeurs: 57 / 67 / 76 / 88 / 95 / 105 / 115 / 125 / 145 mm</p>	<p>Pin, Epicéa, Mélèze européen, Sapin, Hêtre, Sipo Mahagoni, Sapelli, Hemlock, Pin d'Oregon, Chêne Blanc d'Amérique, Erable d'Amérique, Frêne d'Amérique, Méranti, Eucalyptus Globulus de Galice, Red Grandis</p>
<p>BOIS LAMELLÉ-COLLÉ (BSH)</p> <p>Pour éléments porteurs en bois selon la norme DIN EN 14080:2013 jusqu'à une classe de résistance GL 30 h, pour des constructions en bois ou bois/alu, en principe 4 faces nettes, des lamelles sciées sur quartier/faux quartier sur les faces, dans l'âme, des lamelles sciées sur dosses sont tolérées, multi-plis, composé de lamelles de 24 mm, block-profil, sec séchoir</p> <p>selon essence, disponible avec certificat FSC® ou PEFC!</p>	<p>largeurs: 57 / 67 / 76 / 88 / 95 / 105 / 115 / 125 / 145 mm</p>	<p>Pin, Epicéa, Sapin</p>
<p>BOIS RECYCLÉ</p> <p>collage D4 selon EN 204, issu de plusieurs essences de résineux, idéal pour sous-construction ou construction non visible, sinon sans aucune exigence concernant la qualité, des fentes, nœuds, bluissement et décoloration etc. sont alors tolérés, multi-plis, block-profil, sec séchoir</p>	<p>Dimensions sur demande</p>	

*) D= filant/K = abouté/A = abouté et produit de lamelles d'une grande longueur (à priori 70 cm+)



Sections ou assemblages particuliers, par ex. pour construction bois/alu, sur demande! (nécessite une certaine quantité)

CARRELET POUR PORTES D'ENTRÉE AVEC ÂME MULTIPLEX (HTLM)



*Sections ou assemblages particuliers, par ex. pour construction bois/alu, sur demande!
(nécessite une certaine quantité)*

Données Techniques :

ESSENCES :

Pin, Méranti, Chêne Blanc d'Amérique...
d'autres essences sur demande

ASSEMBLAGE :

plis ext. : non abouté, quartier/faux quartier (Pin, Mélèze) Épaisseur min. 21-24 mm, Longueur des plis ext. 2,00 m+

Âme : Panneau multiplex avec alaises d'une épaisseur de 24 - 30 mm et d'une largeur de 30 mm, alaises filantes ou aboutées

COLLAGE :

colle D4

VENTE ET :

par colis de 32 pièces chacun

Répartition : 1 carrelet long pour portes d'entrée (HTLST) + 1 carrelet court pour portes d'entrée (DKD)

CARRELETS SPÉCIAUX POUR DORMANTS DE PORTES LEVANTES/COULISSANTES

Données techniques : également disponible avec certification PEFC/FSC®

ESSENCE DE BOIS : pin, épicéa

STRUCTURE :

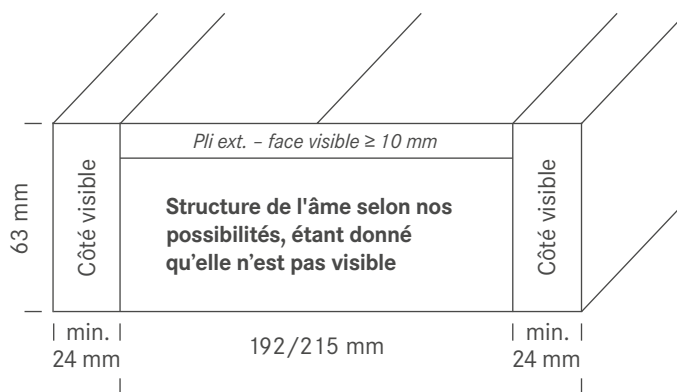
Pli extérieur : filant, au moins 10 mm d'épaisseur, quartier/faux-quartier

Autres plis : aboutés

Alaises : filante, au moins 24 mm d'épaisseur

COLLAGE : Colle PU

LONGUEURS : 2,50 m/3,00 m/4,00 m



ESSENCE DE BOIS : Chêne Blanc d'Am., E. Globulus de Galice

STRUCTURE :

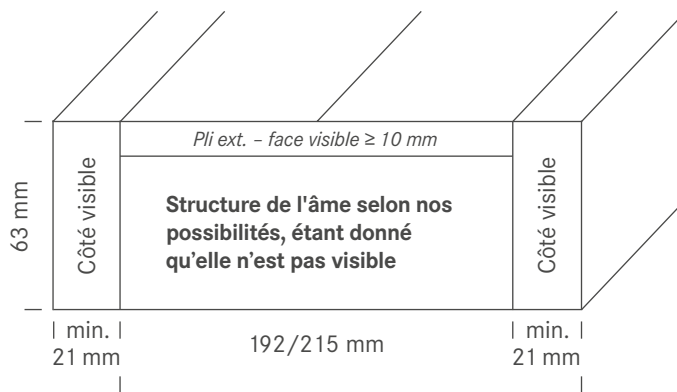
Pli extérieur : filant, au moins 10 mm d'épaisseur, en quartier/faux-quartier

Autres plis : aboutés

Alaise : filante, au moins 21 mm d'épaisseur (chêne, eucalyptus globulus) au moins 24 mm d'épaisseur (mélèze)

COLLAGE : chêne blanc d'Amérique : colle D4
eucalyptus globulus : colle PU

LONGUEURS : 2,30 m/2,50 m/3,00 m/4,00 m



ESSENCE DE BOIS : Méranti

CONSTRUCTIONS (VOIR DESSINS):

Pli extérieur : filant, au moins 10 mm d'épaisseur

Pli du milieu : latté

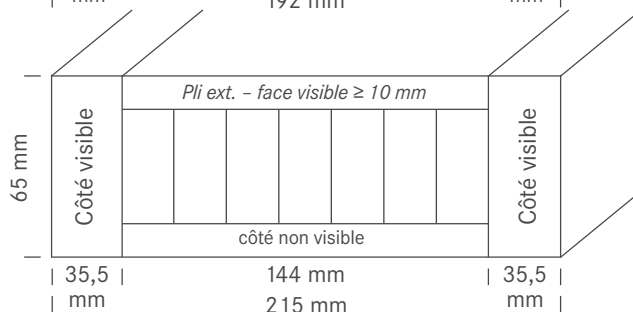
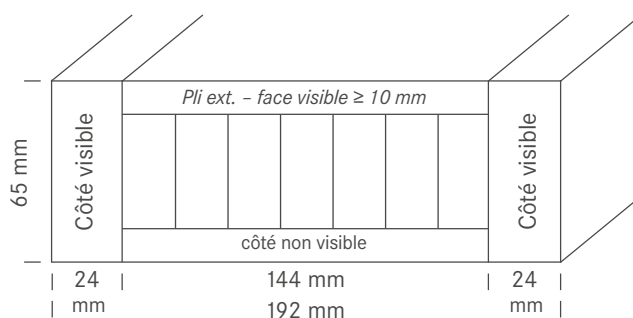
Alaise : filante, au moins 24 mm d'épaisseur
35,5 mm pour 215 mm

COLLAGE : collage résistant à l'eau

LONGUEURS :

192 mm 2,20 / 2,50 / 3,00 / 3,50 / 4,50 / 5,00 / 5,90 m

215 mm 2,20 / 2,50 / 3,00 / 3,50 / 4,50 / 5,00 / 5,90 m



 **Toutes les dimensions spéciales sur demande, en cas d'achat d'une quantité minimum !**

CARRELETS SPÉCIAUX POUR DORMANTS DE PORTES LEVANTES / COULISSANTES

Caractéristiques techniques :

ESSENCE DE BOIS : pin, épicéa

STRUCTURE :

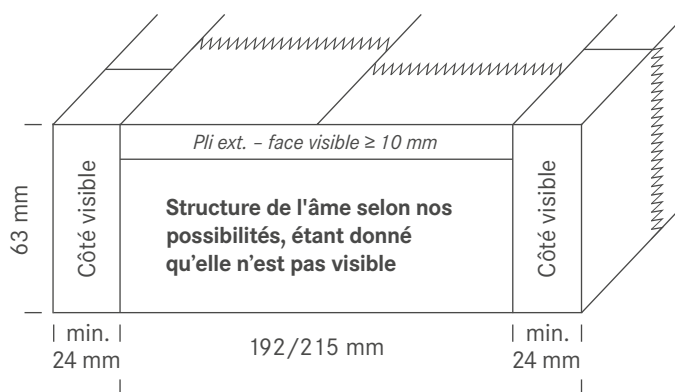
Couche extérieure : Amax.4**, au moins 10 mm d'épaisseur, quartiers/demi-quartiers

Autres couches : aboutées

Alèse : Amax.4, au moins 24 mm d'épaisseur

COLLAGE : colle PU

LONGUEUR : 6,20 m



ESSENCE DE BOIS : chêne blanc d'Amérique, eucalyptus globulus

STRUCTURE :

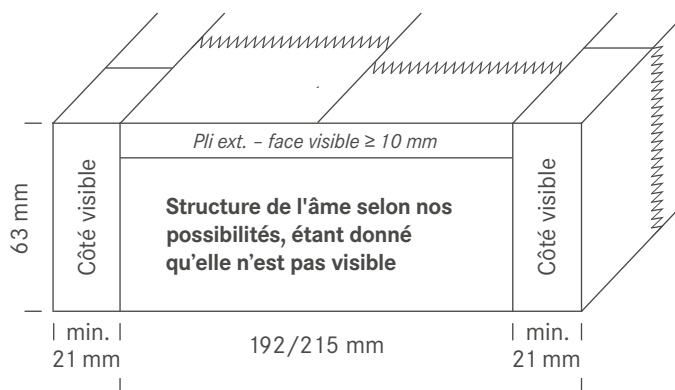
Couche extérieure : Amax.4, au moins 10 mm d'épaisseur, eucalyptus globulus en quartiers/demi-quartiers

Autres couches : aboutées ou collage de barre

Alèse : Amax.4, au moins 21 mm d'épaisseur (chêne, eucalyptus globulus)

COLLAGE : Chêne Blanc d'Am. : colle D4
E. Globulus : colle D4

LONGUEUR : 6,20 m



**abouté avec au max. 4 aboutages sur la totalité de la longueur



Toutes les dimensions spéciales sur demande, pour l'achat d'une quantité minimum!

CARRELET ECOLINE NO LIMITS

Afin de permettre aux architectes, planificateurs et installateurs des conceptions plus flexibles, plus durables et plus économiques à l'avenir pour la construction de biens et de logements, nous proposons nos carrelets écologiques NO LIMITS comme solution. Ce produit combine toutes les exigences actuelles de l'industrie moderne des fenêtres, des portes et des façades:

- **Qualité:**

Les joints aboutés à peine visibles sont réduits à leur taille minimum irréductible et n'altèrent l'homogénéité visuelle que de façon minime.



Carrelet NO LIMITS épicéa non traité

- **Écologie:**

Le bois, matériau naturel, avec toutes ses propriétés et ses particularités positives est pris en compte et nous pouvons garantir une fourniture durable aujourd'hui et demain.



Carrelet NO LIMITS épicéa à surface traitée, joints aboutés à peine visibles

- **Sécurité d'approvisionnement et de planification:**

Le produit est livrable à court terme, indépendamment de la saison, de la situation de la matière première et du marché du bois rond et nous offrons un très bon rapport qualité-prix.

Les solutions individuelles ont besoin de partenaires solides.

Concevoir avec Münchinger l'avenir de ce matériau naturel qu'est le bois dans la construction des fenêtres, des portes et des façades.

NO LIMITS - le carrelet durable.

CARRELET ECOLINE NO LIMITS

le carrelet écologiquement durable.

Il offre une sécurité de planification grâce à sa longueur illimitée.

Disponible dans les essences suivantes :

- Épicéa
- Pin
- Chêne
- Sapin

Structure des carrelets :

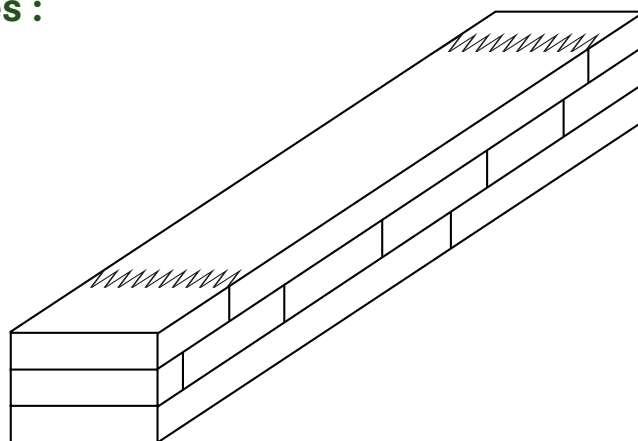
- Longueurs jusqu'à 1,90 m : couche(s) extérieure(s) en continu
- Longueurs de 2,00 m à 2,95 m : couche(s) extérieure(s) avec 2-3 joints aboutés
- Longueurs de 3,00 m à 3,95 m : couche(s) extérieure(s) avec 3-4 joints aboutés
- Longueurs à partir de 4,00 m : selon accord



Exigences particulières sur demande !

Quantités achetées :

- à partir de 30 pièces, disponible en NO LIMITS
- jusqu'à 30 pièces, disponible en KMAX4 K KMAX4 (couche(s) extérieure(s) : max. 4 joints aboutés, âme centrale : nombre variable de joints aboutés), longueur 6,00 m



Structure possible d'un carrelet NO LIMITS

**Livrable dans toutes les épaisseurs
brutes et largeurs brutes courantes:**

Épaisseur	Largeur
• 72 mm	• 86 mm
• 84 mm	• 105 mm
• 96 mm	• 115 mm
	• 125 mm
	• 145 mm



Autres dimensions sur demande !

MONTANTS ET TRAVERSES PREMIUMLINE

Informations relatives aux montants et traverses Premiumline Münchinger

- Le collage des placages sur les montants et traverses se fait au moyen d'un système de colle thermofusible réactive de haute qualité (encollage PUR)
- Le placage peut être apposé longitudinalement ou transversalement (également combinaisons de placages)
- Le placage est stratifié avec un non-tissé 2 x 30 g et poncé à 6/10 mm
- À quelques exceptions près, la quasi-totalité des essences de bois disponibles sous forme de placage sont certifiées FSC COC (entre autres chêne, bois précieux foncé, pin d'Oregon, sipo)
- De plus, toutes les constructions en accordance avec le certificat statique selon MPA (bois lamellé-collé pour composants de bois porteurs, sur le modèle de DIN 1052-1 section 12.1, certificat GL 24 disponible), étant donné que l'ossature en épicéa/pin a le certificat statique
- Les profilés sont conditionnés sur des palettes en bois et dotés de matériaux de protection, par exemple non-tissé PE. De plus, ils sont banderolés avec du film étirable à la main et fixés avec des bandes PET
- Le prix diffère en fonction de l'essence de bois et doit être demandé au cas par cas. De plus, le prix dépend du volume de la commande / du lot
- Le délai de livraison est d'env. 5-6 semaines, en fonction de la disponibilité des placages
- Également disponible avec certificat FSC® ou PEFC



Dans le domaine du revêtement, il existe de multiples possibilités : différentes essences de bois (sur demande) ou aspect inox.



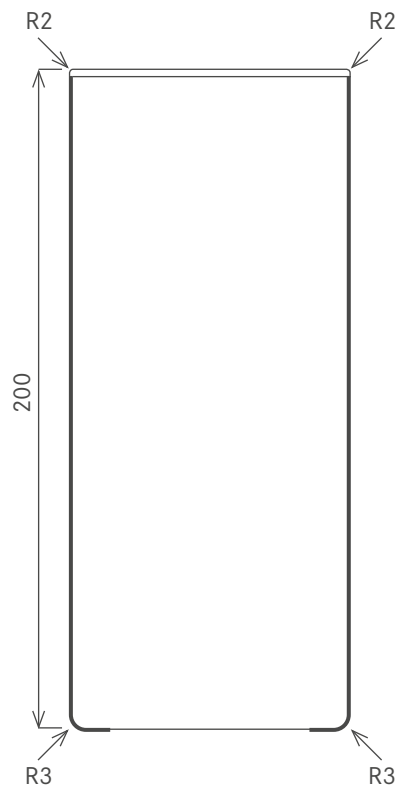
Montants et traverses traditionnels



Montants et traverses Premiumline



Montants et traverses Premiumline



Exemple de profilé fini

MÜNCHINGER PREMIUMLINE MURS-RIDEAUX MP

Des poteaux lamellés-collés pour une architecture moderne.
De haute qualité, filigranes et performants au meilleur rapport qualité-prix.



Illustration: Firma Bojer

DOMAINES D'UTILISATION:

- Constructions de murs-rideaux
- Vérandas
- Agencement intérieur

VOS AVANTAGES:

- Aspect d'un bois massif
 - Âme : Pin / Epicéa
 - Plaque de couverture: Chêne, Frêne, Hêtre etc., toutes les essences de bois souhaitées sont possibles
- Mise en œuvre plus facile par un poids réduit
- Collage statique pour éléments porteurs en bois selon la norme EN 14080:2013, GL 30h
- Certificat de performance par le MPA Stuttgart
- Toutes les dimensions standard sont disponibles, mais aussi des constructions spéciales sur demande
- Longueur max. disponible: 7,70 m
 - Longueurs jusqu'à 1,90 m: Face(s) filante(s)
 - Longueurs de 2,00 à 2,95 m: Face(s) avec 2 à 3 aboutages
 - Longueurs de 3,00 à 3,95 m: Face(s) avec 3 à 4 aboutages
 - Longueurs à partir de 4,00 m: à convenir



SÉRIE PREMIUM MÜNCHINGER - POTEAUX LAMELLÉS-COLLÉS MK

Des poteaux pour une architecture moderne et exigeante
De haute qualité, filigranes et puissants, au meilleur rapport qualité-prix.



Illustration: Solarlux

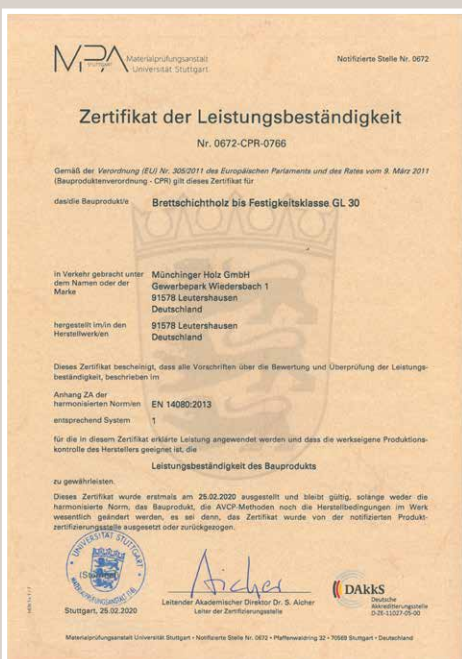
DOMAINE D'APPLICATION:

- Constructions poteaux-poutres
- Verandas
- Finition intérieure

VOS AVANTAGES:

- Réduction des coûts grâce à la combinaison des plis:
 - Âme: pin/épicéa
 - Plaque de couverture : chêne, frêne, hêtre, toutes les essences de bois souhaitées sont disponibles

- Utilisation plus facile grâce à un poids plus faible
- Collage statique pour les éléments porteurs en bois, bois lamellé-collé selon DIN EN 14080:2013, jusqu'à la classe de résistance GL 30h
- Toutes les dimensions standard sont disponibles, mais aussi des constructions spéciales après consultation
- La longueur maximale disponible est de 7,70 m



UNAVITA® ACCOYA®

CREER L'AVENIR AVEC ACCOYA®. POUR TOUTE UNE VIE.

Ne serait-ce pas formidable s'il existait un bois issu de forêts durables, à croissance rapide et offrant des performances supérieures à celles des essences tropicales, du PVC et de l'aluminium ? La réponse est l'ACCOYA® !

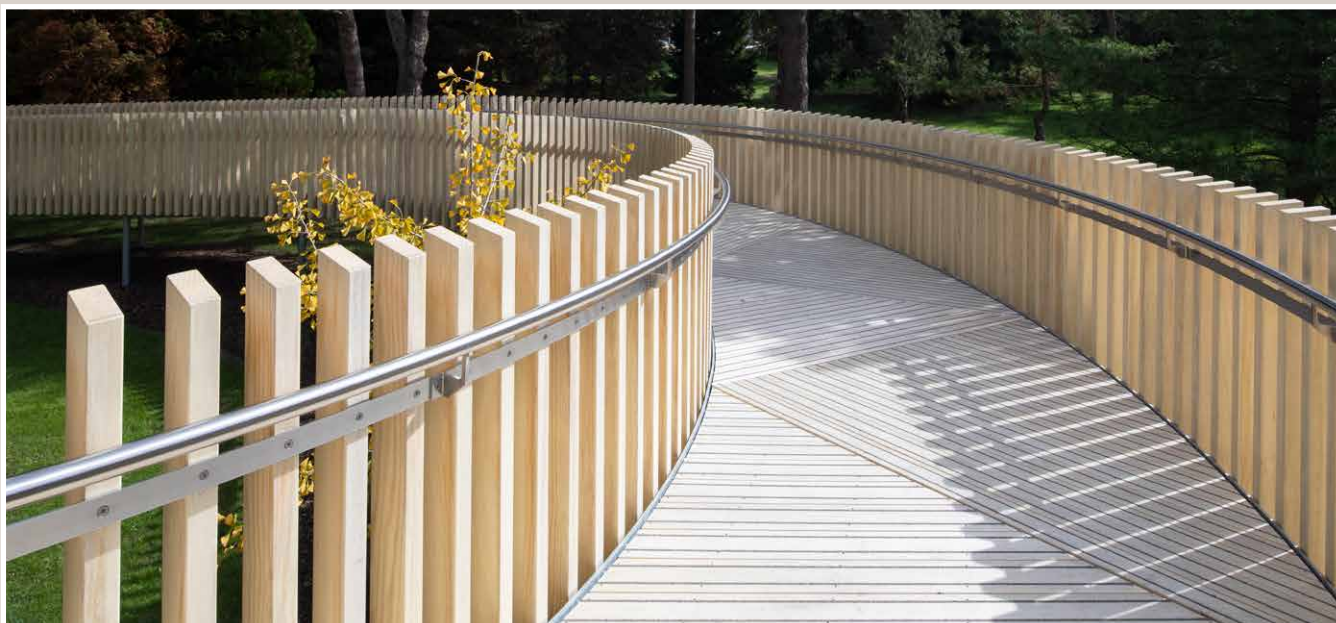
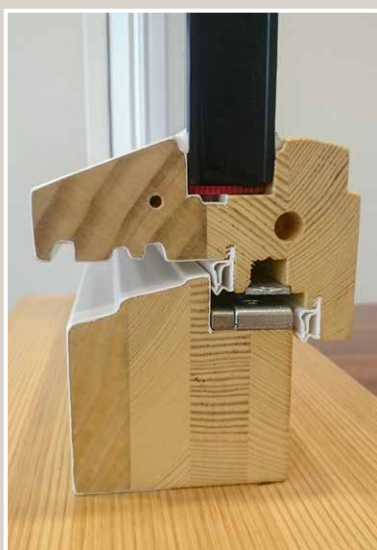
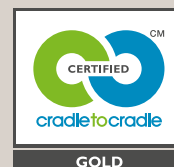


Bild: accoya

Accoya® est synonyme de responsabilité et de DURABILITE

C'est pourquoi tous les produits en bois ACCOYA® sont issus de forêts gérées durablement et certifiées FSC®. De plus, le produit porte le certificat « cradle to cradle », qui est synonyme d'un cycle de vie infini et de matériaux sains pour l'homme et l'environnement.



Leurs domaines d'application :

- UNAVITA® Accoya® carrelés lamellés-collés pour les fenêtres, les portes et les façades
- Münchinger Historieline : Accoya® combiné avec du pin / épicéa / sapin / Pin d'Oregon, certifié PEFC, ou 100% en Accoya® certifié FSC®. Construction et dimensions selon vos exigences.
- UNAVITA® Accoya® lames de terrasse, liteaux profilés pour les façades et les bancs. Profils et dimensions sur demande.
- UNAVITA® Accoya® avivés, certifié FSC®.
Dimensions: 26 x 104 / 128 / 156 / 208 / 260 / 310 mm
35 x 104 / 128 / 156 / 208 mm
40 x 156 / 208 mm
52 x 78 / 104 / 156 / 208 mm
65 x 104 / 156 / 208 mm
78 x 104 / 156 mm
104 x 104 mm

 **D'autres dimensions sur demande.**

SÉRIE HISTORICLINE MÜNCHINGER

**Spécialement conçue pour les fenêtres historiques,
cette série est basée sur les exigences de la protection des monuments**

Rejet d'eau sans joint collé, mais formé d'un bloc **ACCOYA®** massif (cf. figure 1).

La partie problématique de la fenêtre, car exposée aux intempéries, est donc parfaitement équipée pour offrir la meilleure résistance, stabilité de forme et de couleur possible.



<p>ACCOYA® massif au moins 56 mm d'épaisseur</p>
<p>Pin/épicéa abouté</p>
<p>Pin/épicéa K70 cm+</p>



Figure 1

Structure des carrelets collés

1er pli extérieur en ACCOYA® ; massif, d'au moins 56 mm d'épaisseur, orientation des fils variés, ici des différences de couleur en partie prononcées et des traces de lattes, telles qu'elles sont typiques pour l'**ACCOYA®** ne peuvent pas être exclues et elles ne donnent nullement droit à des réclamations, convient à une peinture opaque (à l'extérieur !)

Accsys recommande l'utilisation de vis et de ferrures, etc. en acier inoxydable si celles-ci risquent d'entrer en contact direct avec le bois ou bien, de quelque manière que ce soit, avec l'acide acétique résiduel, **plis restants en pin/ou épicéa (comme souhaité)**, sachant que le pli extérieur est produit de longueurs à partir de 70 cm.

Aboutage collé avec de la colle D4, surfaces collées avec de la colle PU, pin/épicéa en quartier/faux quartier, en principe sans défaut, sans rabotage de finition après le collage, **ACCOYA®/PIN/PIN 70+**, 2 ou 3 plis en fonction de l'épaisseur.

DIMENSIONS POSSIBLES

115 x 86 mm Longueurs : 2,40 m+ (longueurs **ACCOYA®** typiques)

84 x 86 mm Longueurs : 2,40 m+ (longueurs **ACCOYA®** typiques)

SÉRIE STATIKLINE MÜNCHINGER

PLIS EXTÉRIEURS :

6 - 10 mm, en principe sans défaut

Pin : quartier / faux-quartier, collage PU

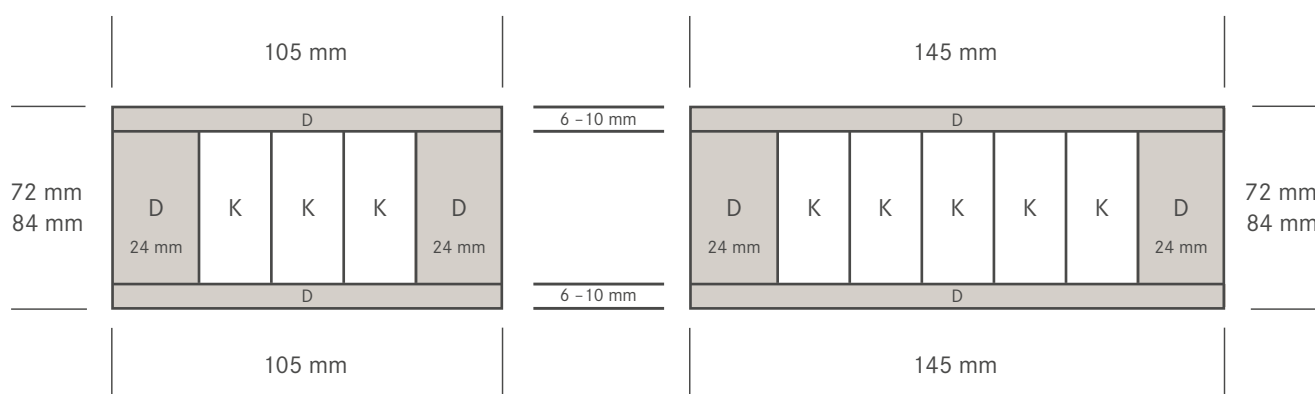
Epicéa : quartier / faux-quartiers, collage PU, des picots et poches de résine ne peuvent pas être exclus

Chêne US : orientations des fils variées, collage résistant à l'eau, les nuances de couleurs naturelles et l'aubier éventuel ne peuvent pas être exclus

Méranti : quartier / faux-quartier, collage résistant à l'eau

ÂME LATTEE ET ABOUTEE :

Lamelles extérieures : au moins 24 mm, filantes



D = filant
K = abouté

DIMENSIONS :

72/84 x 105 mm, autres dimensions sur demande

LONGUEUR :

2,30 m/2,50 m/3,00 m
Chêne : 2,40 m/2,70 m/3,00 m

ESSENCES DE BOIS :

Méranti, pin, épicea, chêne
Autres essences de bois sur demande !

DIMENSIONS :

72/84 x 145 mm, autres dimensions sur demande

LONGUEUR :

2,30 m/2,50 m/3,00 m
Chêne : 2,40 m/2,70 m/3,00 m

CERTIFICATS

En fonction de l'essence de bois, également disponible avec certificat FSC® ou PEFC

SÉRIE BOIS-ALU MÜNCHINGER

Carrelet bois-alu traditionnel



Série bois-alu Münchinger



DIMENSIONS POSSIBLES :

72 x 86 / 105 mm
84 x 86 / 105 mm

ESSENCES DE BOIS POSSIBLES :



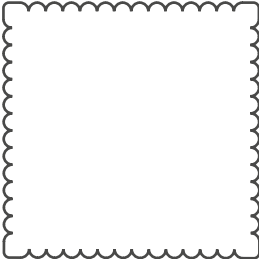

Pin/Épicéa/Chêne

*Autres essences de bois et dimensions sur demande/
En fonction de l'essence de bois, également
disponible avec certificat FSC® ou PEFC*

D 6 - 10 mm d'épaisseur	D
	K
	K

D = Filant dans l'essence de bois souhaitée
K = Abouté et éventuellement sous forme recyclée

PLANCHES CANNELÉES

ESSENCE	DIMENSION
<p>BANGKIRAI (YELLOW BALAU) antidérapant, qualité „standard & better“ selon MGR 1984, sec séchoir à env. 20-25 %, longueur : 2,45 m+</p>	
<p>une face striée, une face rainurée (7 rainures)</p> 	<p>21 x 145 mm 25 x 145 mm 45 x 145 mm</p>
<p>2 faces striées</p> 	<p>42/45 x 70 mm</p>
<p>4 faces striées</p> 	<p>90 x 90 mm</p>
<p>2 faces striées</p> 	<p>19 x 90 mm</p>

BOIS DEBITES

ESSENCE	PRODUIT	DIMENSION
RÉSINEUX D'EUROPE – AUSSI DISPONIBLE AVEC CERTIFICAT FSC® ET PEFC!		
PIN avivé, en principe 4 faces nettes, sans bleuissement, sec séchoir	Dosses	25 / 28 / 32 / 38 / 42 x 150 mm+
PIN avivé, 3 à 4 faces nettes, sec séchoir	Carrelets	75 x 90 / 110 / 120 / 130 / 140 / 150 mm
PIN non-délinés planches grandes largeurs issues de grumes sélectionnées, sans bleuissement, sec séchoir	Plots	42 / 52 / 65 / 76 / 90 mm
EPICEA planches de grandes largeurs issues de grumes sélectionnées, sans bleuissement, sec séchoir	Dosses	25 / 30 / 32 / 35 / 40 / 52 / 55 / 60 / 65 / 78 mm
	Plots	30 / 40 / 52 / 62 / 65 / 76 / 85 / 92 mm
MÉLÈZE D'EUROPE non-délinés planches de grandes largeurs issues de grumes sélectionnées, sans bleuissement, sec séchoir	Plots	28 / 30 / 36 / 40 / 52 / 65 / 76 mm
SAPIN non-délinés planches en grandes largeurs issues de grumes sélectionnées, sans bleuissement, sec séchoir	Plots	30 / 35 / 40 / 52 / 65 / 78 mm
RED GRANDIS Couleur uniforme, structure tombante, sec séchoir	Avivé	26 x 155 mm+ 28 x 130 mm+ / 155 mm+ 33 x 155 mm+ 40 x 130 mm+ / 180 mm+ 52 x 130 mm+ / 205 mm+



D'autres qualités et sections spéciales sur demande (nécessite une certaine quantité)

BOIS DEBITES

ESSENCE	PRODUIT	DIMENSION
---------	---------	-----------

FEUILLUS D'EUROPE – AUSSI DISPONIBLE AVEC CERTIFICAT FSC® ET PEFC!

<p>HÊTRE non-délinés, étuvé ou non-étuvé, sec séchoir</p>	Plots	30 / 35 / 40 / 52 / 60 / 65 mm
<p>CHÊNE non-déliné planches de grandes largeurs, issues de grumes sélectionnées, sec séchoir</p>	Plots	32 / 35 / 42 / 48 / 52 / 60 / 65 / 82 mm
<p>ÉRABLE en principe 1 face sans nœuds, clair, sec séchoir, longueur: 3,00m+</p>	Plots	32 / 52 / 55 / 60 mm

 *En principe, toutes essences de Feuillus sur demande*

<p>E. GLOBULUS DE GALICIA densité 850 kg+, sur quartier/faux quartier, des petites maillures et petits nœuds sains sont caractéristiques pour ce type de bois de Galice, sec séchoir</p> <p>Disponible également avec certificat FSC®- et PEFC !</p>	Egalisé	28 x 92 / 112 / 122 / 132 / 152 mm
	non égalisé	30 x 100 / 120 / 130 / 160 mm

 *D'autres qualités et sections spéciales sur demande (nécessite une certaine quantité)*

BOIS DEBITES

ESSENCE	PRODUIT	DIMENSION
---------	---------	-----------

FEUILLUS D'AFRIQUE

<p>SIPO MAHAGONI</p> <p>non-déligné, sec séchoir, coupé chez nous sur demande</p> <p>100% certifié FSC®!</p>	Plots	<p>28 / 34 / 40 / 52 / 65 / 76 / 78 / 85 / 90 mm</p> <p>toutes épaisseurs sur demande</p>
<p>SAPELI</p> <p>non-déligné, sec séchoir coupé chez nous sur demande</p> <p>100% certifié FSC®!</p>	Plots	<p>28 / 40 / 52 / 65 / 76 / 78 / 85 mm</p> <p>toutes épaisseurs sur demande</p>



D'autres essences africaines sur demande !

<p>UNAVITA® Accoya®</p> <p>Compose de Pinus radiata. mesurage avant le séchage, Accoya® qualité A1, en principe 4 faces nettes, brut de sciage, des nuances de couleurs dues au processus de modification sont tolérées, Accsys recommande l'utilisation de vis et ferrures en acier affiné pour tous les objets entrant en contact direct avec ce bois acétylé.</p> <p>Certification FSC® Mix Credit également disponible!</p>	avivés	<p>26 x 104 / 156 / 208 mm</p> <p>33 x 156 / 208 mm</p> <p>33 x 156 / 208 mm</p> <p>52 x 156 / 208 mm</p> <p>65 x 156 / 208 mm</p> <p>d'autres dimensions sur demande</p>
---	--------	---



D'autres qualités et sections spéciales sur demande (nécessite une certaine quantité)

BOIS DEBITES

ESSENCE	PRODUIT	DIMENSION
RÉSINEUX D'AMÉRIQUE – AUSSI DISPONIBLE AVEC CERTIFICAT PEFC!		
HEMLOCK Premium ou bien Clears 85/15, sec séchoir	quartier/faux quartier	78 x 155 mm d'autres dimensions sur demande
	Structure mixte	toutes dimensions sur demande possibles
OREGON PINE Premium ou bien Clears 85/15, sec séchoir	quartier/faux quartier	28 x 155 mm 78 x 130 mm 105 x 105 mm 110 x 110 mm



D'autres qualités et sections spéciales sur demande (nécessite une certaine quantité)

BOIS DEBITES

ESSENCE	DIMENSION
RÉSINEUX D'AMÉRIQUE – AUSSI DISPONIBLE AVEC CERTIFICAT PEFC!	
CHÊNE BLANC D'AMÉRIQUE	4/4" – 10/4" x 6" +
FRÊNE D'AMÉRIQUE	4/4" – 10/4" x 6" +
ÉRABLE D'AMÉRIQUE	4/4" – 10/4" x 6" +
CERISIER D'AMÉRIQUE	4/4" – 10/4" x 6" +
FEUILLUS D'ASIE	
MÉRANTI densité 480 kg+, trié select and better selon MGR 1984, sec séchoir, couleur uniforme, seulement des meilleures productions aussi disponible avec certificat PEFC!	28 x 91 / 105 / 130 / 155 / 205 / 155 mm + 35 x 91 / 105 / 130 / 155 / 205 / 155 mm + 42 x 91 / 155 / 180 / 205 / 230 mm + 52 x 155 / 180 / 205 / 230 / 260 / 285 / 310 / 155 mm + 65 x 155 / 180 / 205 / 230 / 260 / 180 mm + 78 x 91 / 105 / 117 / 130 / 155 / 180 / 205 / 230 / 260 / 180 mm + 91 x 180 mm + 105 x 180 mm +



D'autres qualités et sections spéciales sur demande (nécessite une certaine quantité)

BRIQUETTES DE BOIS BULLY® PREMIUM

Type L = longue durée de combustion ; certifié DIN EN ISO 17225-3

Nos briquettes de bois favorables à l'environnement à base de résidus de bois, secs et non traités tels par exemple des sciures ou copeaux. Elles sont pressées sous haute pression et ne nécessitent donc aucun ajout de liant. Grâce au compact-

age extrêmement élevé, le bois naturel profite d'un excellent comportement combustible, sans posséder les caractéristiques négatives de substances combustibles fossiles, telles les teneurs élevées en cendres et en soufre.



münCHINGER 

 **BULLY**®
**Holzbricketts
Premium**

Typ L = lange Brenndauer

rund, ohne Loch, Form 1, ca. 85 mm Ø, ca. 310 mm lang
aus unbehandeltem, natürlichem Holz, ökologischer
Brennstoff aus Biomasse, wenig wiederverwertbare Asche,
saubere Verpackung in Folie

Vorsicht: Immer trocken lagern!

Bitte Ofen nie überfüllen. Bricketts dehnen sich beim
Verbrennen aus. Bricketts eventuell teilen. Keine brennbaren
Flüssigkeiten verwenden. Die Verbrennung darf nur in
dafür geeigneten und dafür zugelassenen Feuerstätten
(siehe Bedienungsanleitung der Feuerstätte) erfolgen.

Verpressung: > 1 g/cm³ Heizwert: > 15,5 MJ/kg
Aschegehalt: < 1,0 % Wassergehalt: < 12 %

 nach DIN EN ISO 17225-3, Reg.Nr. 9H019
Hergestellt in Deutschland, Produktionsjahr 2021

5 Stück = 10 kg bei Abpackung 

Münchinger Holz GmbH
Gewerbepark 1, D-91578 Leutershausen


4 260140 591226

LA GAMME DE LITEAUX DE LA MAISON MÜNCHINGER

- Liteaux produits de bois sélectionné avec les qualités suivantes : grain fin et pauvre en nœuds
- Issus de planches en structure mixte – au choix – brut de sciage, sec séchoir à env. 12% (+/-2%)
- Toujours disponible rapidement (taille des colis : env. 1,5 m³)

	EPICÉA	PIN	OREGON PINE	MÉRANTI
CERTIFICAT	PEFC*	PEFC*	PEFC	SVLK
16 x 40 mm				X
16 x 50 mm				X
18 x 60 mm				X
22 x 62 mm	X			
22 x 65 mm		X	X	
24 x 35 mm		X		X
25 x 30 mm				X
25 x 35 mm	X		X	
25 x 52 mm	X	X		
25 x 65 mm	X	X	X	
30 x 30 mm				X
30 x 35 mm				X
30 x 40 mm				X
35 x 40 mm	X	X	X	
40 x 40 mm				X
42 x 45 mm		X		
45 x 52 mm	X			
52 x 55 mm		X		
55 x 65 mm	X			

100% PEFC certifié DINC-PEFC – COC-000638



D'autres dimensions sur demande. Nous avons également des possibilités dans les essences Mélèze Europ., Oregon Pine, Hemlock, Chêne Blanc d'Amérique et Méranti. Veuillez-nous contacter.



ALLEMAGNE

Adolf Münchinger
Holz-Import-Export GmbH & Co. KG
Schlattstraße 19
DE 75443 Ötisheim
Tél. +49 7041 951 50
Fax +49 7041 81609 30
office@muenchinger-holz.de

Münchinger Holz GmbH
Gewerbepark Wiedersbach 1
DE 91578 Leutershausen
Tél. +49 9823 9294 30
Fax +49 9823 89 59
ltshsn@muenchinger-holz.de

**BELGIQUE/PAYS-BAS/IRLANDE/
ROYAUME-UNI/IRLANDE DU NORD**

Michael Keppler
Tél. +49 7041 9515 65
Fax +49 7041 81609 59
Mob. +49 171 8058641
keppler@muenchinger-holz.de

FRANCE/BELGIQUE

Dominique Aubry
1 Rue du Marché
FR 78870 Bailly
Mob. +33 644 324568
aubry@muenchinger-holz.de

BULGARIE

ALVI HOLZ Ltd.
Georgi Dimitrov
Lavski rid 14 str., bl.8, ap.40
BG 1680 Sofia
Mob. +359 8984 67906
alviholz@abv.bg

ITALIE

Parlato srl
Michele Parlato
Via Oberdan 10
IT 40126 Bologna
Tél. +39 051 227105
micheleparlato@aparlato.com

AUTRICHE

Adolf Münchinger
Hannes und Martina Schweiger
Holz-Import-Export GmbH & Co. KG
Loitzenberg 7
AT 4312 Ried/Riedmark
Tél. +43 7238 58 73
Fax +43 7238 58 73
Mob. +43 664 5346770
schweiger@muenchinger-holz.de

POLOGNE

Maciej Mazur
woj. malopolskie
PL 38-315 Uscie Gorlickie 285
Tél. +48 18 35168 67
Mob. +48 730 995615
mazur@muenchinger-holz.de
Skype: maciej121

GRÈCE

Giannis S.Gerontopoulos
Tél. +30 6956 333013
gerontopoulos@geco.com.gr

AMÉRIQUE DU NORD / CANADA

Thomas Paulus
Distribution Canada/Amérique du Nord
Tél. +1 250-203-9217
info@tp-wood.com