

# CARRELETS SPÉCIAUX POUR DORMANTS DE PORTES LEVANTES/COULISSANTES

**Données techniques : également disponible avec certification PEFC/FSC®**

**ESSENCE DE BOIS :** pin, épicéa

**STRUCTURE :**

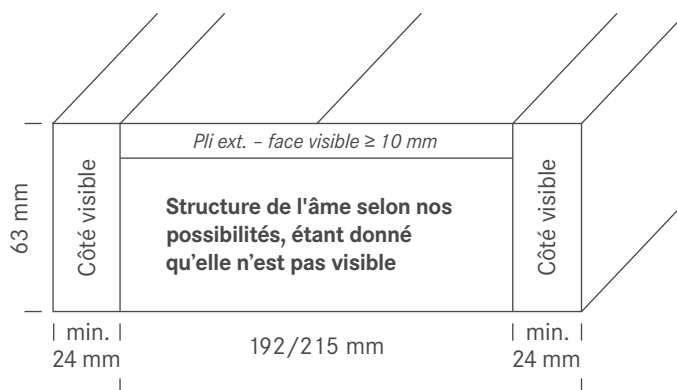
**Pli extérieur :** filant, au moins 10 mm d'épaisseur, quartier/faux-quartier

**Autres plis :** aboutés

**Alaises :** filante, au moins 24 mm d'épaisseur

**COLLAGE :** Colle PU

**LONGUEURS :** 2,50 m/3,00 m/4,00 m



**ESSENCE DE BOIS :** Chêne Blanc d'Am., E. Globulus de Galice

**STRUCTURE :**

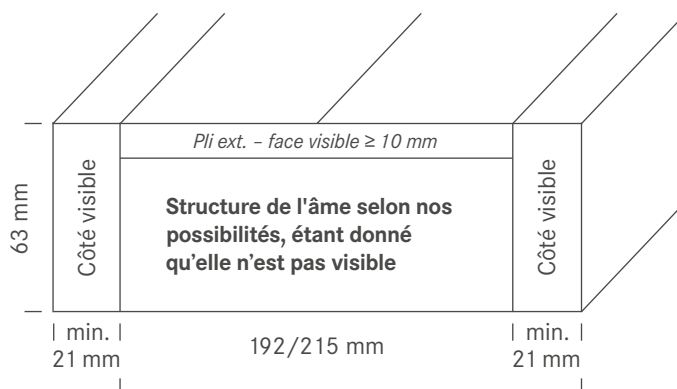
**Pli extérieur :** filant, au moins 10 mm d'épaisseur, en quartier/faux-quartier

**Autres plis :** aboutés

**Alaise :** filante, au moins 21 mm d'épaisseur (chêne, eucalyptus globulus) au moins 24 mm d'épaisseur (mélèze)

**COLLAGE :** chêne blanc d'Amérique : colle D4  
eucalyptus globulus : colle PU

**LONGUEURS :** 2,30 m/2,50 m/3,00 m/4,00 m



**ESSENCE DE BOIS :** Méranti

**CONSTRUCTIONS ( VOIR DESSINS):**

**Pli extérieur :** filant, au moins 10 mm d'épaisseur

**Pli du milieu :** latté

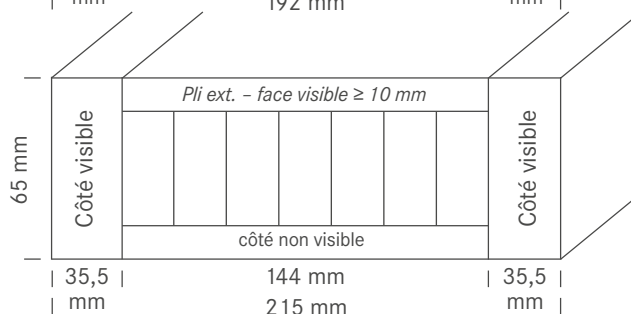
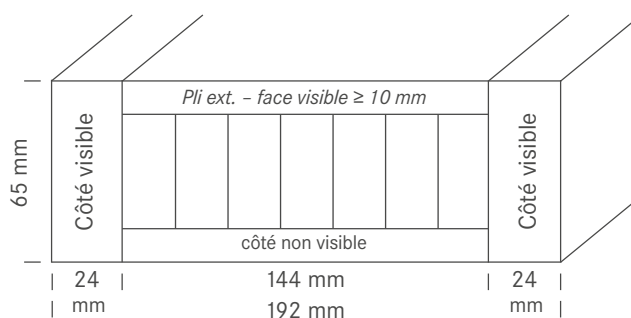
**Alaise :** filante, au moins 24 mm d'épaisseur  
35,5 mm pour 215 mm

**COLLAGE :** collage résistant à l'eau

**LONGUEURS :**

**192 mm** 2,20 / 2,50 / 3,00 / 3,50 / 4,50 / 5,00 / 5,90 m

**215 mm** 2,20 / 2,50 / 3,00 / 3,50 / 4,50 / 5,00 / 5,90 m



 **Toutes les dimensions spéciales sur demande, en cas d'achat d'une quantité minimum !**

# CARRELETS SPÉCIAUX POUR DORMANTS DE PORTES LEVANTES / COULISSANTES

## Caractéristiques techniques :

**ESSENCE DE BOIS :** pin, épicéa

### STRUCTURE :

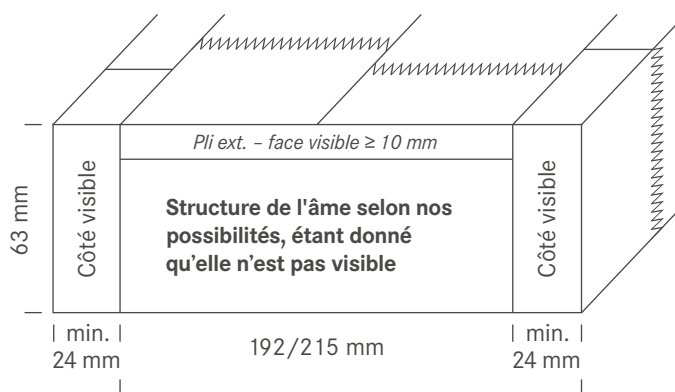
**Couche extérieure :** Amax.4\*\*, au moins 10 mm d'épaisseur, quartiers/demi-quartiers

**Autres couches :** aboutées

**Alèse :** Amax.4, au moins 24 mm d'épaisseur

**COLLAGE :** colle PU

**LONGUEUR :** 6,20 m



**ESSENCE DE BOIS :** chêne blanc d'Amérique, eucalyptus globulus

### STRUCTURE :

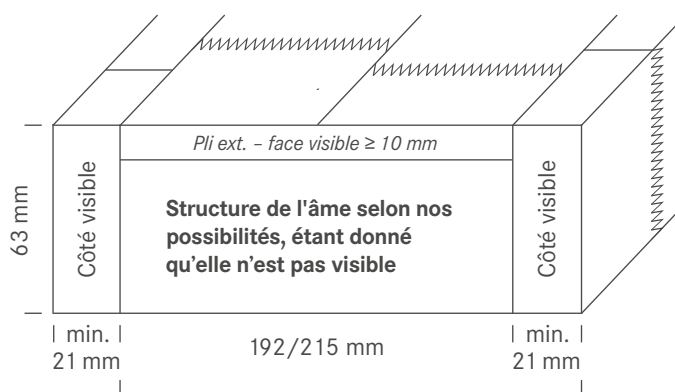
**Couche extérieure :** Amax.4, au moins 10 mm d'épaisseur, eucalyptus globulus en quartiers/demi-quartiers

**Autres couches :** aboutées ou collage de barre

**Alèse :** Amax.4, au moins 21 mm d'épaisseur (chêne, eucalyptus globulus)

**COLLAGE :** Chêne Blanc d'Am. : colle D4  
E. Globulus : colle D4

**LONGUEUR :** 6,20 m



\*\*abouté avec au max. 4 aboutages sur la totalité de la longueur



**Toutes les dimensions spéciales sur demande, pour l'achat d'une quantité minimum!**